

Affyringsmekanismen består af

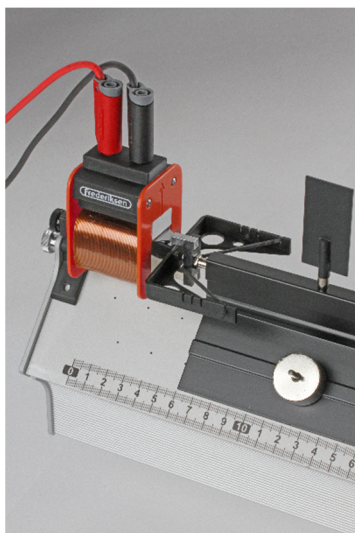
- Spole 1600 vindinger (462530)
- Jernkerne med fingerskrue
- Anker med stikben (195590)

Nødvendigt udstyr

Jernkernen er beregnet til fastspænding i enden af vores luftpudeskinne (195050, 195000 eller 195010). Ankeret passer til skinnens vogn.

Spolen anbringes på jernkernen og vil normalt blive forbundet til en strømforsyning via vores afbryderboks (198510 eller 198500).

Ønskes en begyndeshastighed, placeres en af elastik-gaflerne fra luftpudeskinnen i enden af jernkernen som vist.



Strømforsyningen skal kunne give 12 V og 0,5 A. Der er mange valgmuligheder (364000, 363000, 361600, 361800 ...).

Sammen med afbryderboksen vil affyringsmekanismen muliggøre en reproducerbar frigørelse af luftpudevognen – samtidigt med, at der sendes en elektrisk impuls til en elektronisk tæller (200250) i affyringsøjeblikket.

Tilslutning

Spolen tilsluttes normalt 12 V. Afbryderboksens tekst "8 V" gælder ikke for denne udgave af apparatet.

Undgå overbelastning

Tænd kun for strømmen i spolen, når der er reelt behov for at fastholde vognen – det vil sige kort før affyringen.

Spolen kan dog være tilsluttet 12 V i op til en time uden problemer.



Hvis man anvender en højere spænding end 12 V, er det vigtigt at lade spolen køle af ind imellem: Ved 24 V skal der mindst holdes 40 sekunders pause for hver 10 sekunder, der er tændt.

Reklamationsret

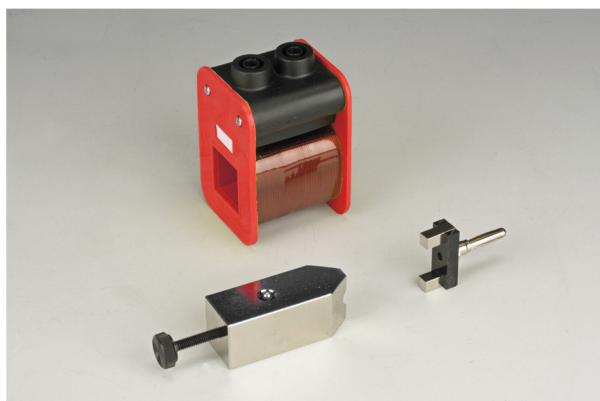
Der er to års reklamationsret, regnet fra fakturadato. Reklamationsretten dækker materiale- og produktionsfejl.

Reklamationsretten dækker ikke udstyr, der er blevet mishandlet, dårligt vedligeholdt eller fejlmonteret, ligesom udstyr, der ikke er repareret på vort værksted, ikke dækkes af garantien.

Returnering af defekt udstyr som garantireparation sker for kundens regning og risiko og kan kun foretages efter aftale med Frederiksen. Med mindre andet er aftalt med Frederiksen, skal fragtbetøbet forudbetales. Udstyret skal emballeres forsvarligt. Enhver skade på udstyret, der skyldes forsendelsen, dækkes ikke af garantien. Frederiksen betaler for returnering af udstyret efter garantireparationer.

© Frederiksen Scientific A/S

Denne brugsvejledning må kopieres til intern brug på den adresse hvortil det tilhørende apparat er købt. Vejledningen kan også hentes på vores hjemmeside.



The launcher consists of

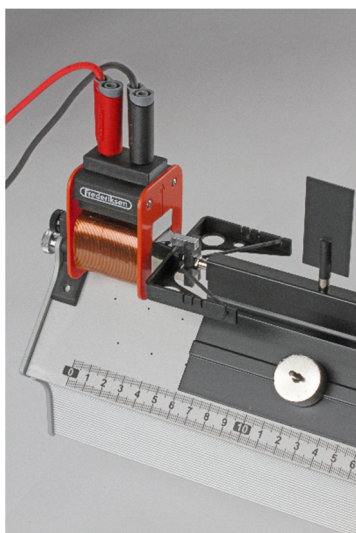
- Coil 1600 windings (462530)
- Iron core with finger screw
- Keeper with plug (195590)

Equipment needed

The iron core is designed to be fixed at the end of our air track (195050, 195000 or 195010). The keeper fits the carts of the air track.

The coil is placed on the iron core and is normally connected to a power supply through our switch box (198510 or 198500).

If an initial velocity is required, you can place one of the rubber band forks from the air track as shown.



Power supply requirements are 12 V and 0.5 A which leaves us with a lot of options (364000, 363000, 361600, 361800 ...).

In combination with the switch box, the electric launcher allows for reproducible releases of the air track cart – while simultaneously sending an electric start pulse to an electronic timer (200250).

Power supply

Normally, use a voltage of 12 V. The “8 V” text on the switch box does not apply for this version of the launcher.

Warning

Only turn on the current through the coil when it is actually required to hold the cart – i.e. shortly before launch.

However, the coil can without problems be connected to 12 V for up to an hour.



If a higher voltage than 12 V is used, the coil must be allowed to cool off between activations; at 24 V, keep a 40 seconds break for every 10 second the coil is turned on.