

Beskrivelse

Med et konisk pendul kan bl.a. den jævne cirkelbevægelse undersøges eksperimentelt.

Det koniske pendul monteres på en 202550 gearmotor, som fastgøres til passende stativmateriel.

Der medfølger en række snore med forskellig længde. Snorene er forsynet med kroge, så de let kan sættes på loddet og kanten af skiven.

Vinklen mellem lodsnores retning og lodret aflæses på skalaen i farten.

Gradskalaen benyttes også til først at justere opstillingen, så akslen står lodret. Snoren skal da løftes ind i rillen midt i holderens underkant.

Apparatur i øvrigt

202550 Gearmotor (nødvendig)

Stativudstyr, f.eks.:

000800 Stativstang 150 cm

000810 Stativstang 100 cm (2 stk.)

002310 Stativmuffe, firkantet (2-3 stk.)

002320 Stativmuffe, drejelig

001600 Bordklemme (2 stk.)

Strømforsyning (0-12 V DC)

Ledninger

105750 Sikkerhedskabel 200 cm, sort

105751 Sikkerhedskabel 200 cm, rød

Omløbstiden kan evt. bestemmes med stopur eller en fotocelle (f.eks. 197570 SpeedGate).

Eksperimenter

Eksperimentvejledninger kan hentes på hjemmesiden (søg på nummeret):

135710 Jævn cirkelbevægelse med konisk pendul

135730 Konisk pendul – Bestemmelse af g

Reklamationsret

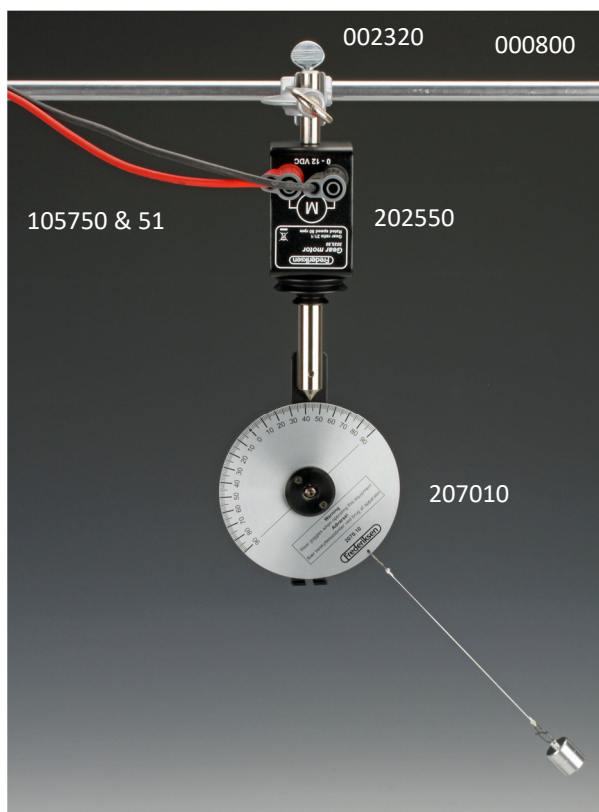
Der er to års reklamationsret, regnet fra fakturadato. Reklamationsretten dækker materiale- og produktionsfejl.

Reklamationsretten dækker ikke udstyr, der er blevet mishandlet, dårligt vedligeholdt eller fejlmonteret, ligesom udstyr, der ikke er repareret på vort værksted, ikke dækkes af garantien.

Returnering af defekt udstyr som garantireparation sker for kundens regning og risiko og kan kun foretages efter aftale med Frederiksen. Med mindre andet er aftalt med Frederiksen, skal fragtbeløbet forudbetales. Udstyret skal emballeres forsvarligt. Enhver skade på udstyret, der skyldes forsendelsen, dækkes ikke af garantien. Frederiksen betaler for returnering af udstyret efter garantireparationer.

© Frederiksen Scientific A/S

Denne brugsvejledning må kopieres til intern brug på den adresse hvortil det tilhørende apparat er købt. Vejledningen kan også hentes på vores hjemmeside



Description

With a conical pendulum you can for instance examine uniform circular motion.

The conical pendulum is mounted on a 202550 gear motor held by suitable stand material.

A number of strings with different lengths are included. These are provided with hooks for easy attachment to the bob and the edge of the scale.

The angle between the string and the vertical is read on the scale on the fly.

The graduated scale is also used initially to adjust the axle to be vertical. For this use, the string is moved to the groove in the bottom of the holder.

Additional equipment

202550 Gear motor (mandatory)

Stand material, e.g.:

- 000800 Retort stand rod 150 cm
- 000810 Retort stand rod 100 cm (2 pcs.)
- 002310 Square bosshead (2-3 pcs.)
- 002320 Bosshead swivel
- 001600 Table clamp (2 pcs.)

Power supply (0-12 V DC)

Lab leads

- 105750 Safety cables, silicone, 200 cm, black
- 105751 Safety cables, silicone, 200 cm, red

The orbital period can be measured using a stopwatch or a photogate (like 197570 SpeedGate).

Experiments

Lab manuals can be downloaded on our web site (search for the manual number):

- 135710-EN Circular motion with conical pendulum
- 135730-EN Conical pendulum - measuring g