

Intensiv lyskilde til undersøgelse af fotoelektrisk effekt. Pæren bruges sammen med varenr. 287100.

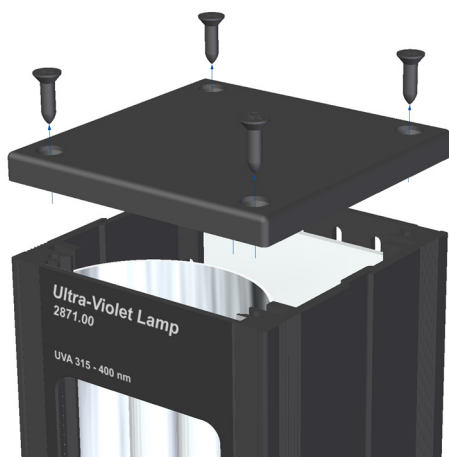
Må ikke tilsluttes lysnettet direkte.

Kig ikke direkte mod lyskilden. Vi anbefaler brug af UV-beskyttelsesbriller varenr. 085060.

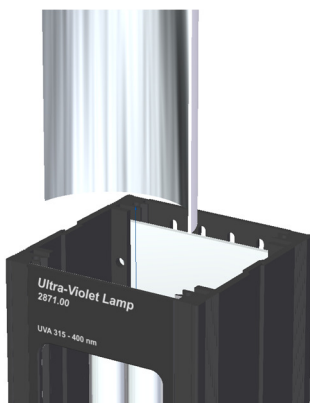
### Vejledning til skift af pære

UV-lampe, varenr. 287100, leveres med UVA-pære monteret. Følg denne vejledning for at bruge lampen sammen med UVC-pæren.

Først fjernes låget ved at løsne de fire skruer som vist på billedet nedenfor.



Dernæst løftes den reflekterende skærm op, for nemmere at kunne skifte pæren.



Nu løftes den monterede pære blot op for dernæst at placere den nye pære i fatningen.



Efter pæreskiftet monteres den reflekterende plade som før og låget skrues fast med de fire skruer.

Lampen er nu klar til brug.

### Reklamationsret

Der er to års reklamationsret, regnet fra fakturadato. Reklamationsretten dækker materiale- og produktionsfejl.

Reklamationsretten dækker ikke udstyr, der er blevet mishandlet, dårligt vedligeholdt eller fejlmonteret, ligesom udstyr, der ikke er repareret på vort værksted, ikke dækkes af garantien.

Returnering af defekt udstyr som garantireparation sker for kundens regning og risiko og kan kun foretages efter aftale med Frederiksen. Med mindre andet er aftalt med Frederiksen, skal fragtbetøbet forudbetales. Udstyret skal emballeres forsvarligt. Enhver skade på udstyret, der skyldes forsendelsen, dækkes ikke af garantien. Frederiksen betaler for returnering af udstyret efter garantireparationer.

© Frederiksen Scientific A/S

Denne brugsvejledning må kopieres til intern brug på den adresse hvortil det tilhørende apparat er købt. Vejledningen kan også hentes på vores hjemmeside.

Intense light source for photoelectric effect. The lamp is to be used together with UV lamp 287100.

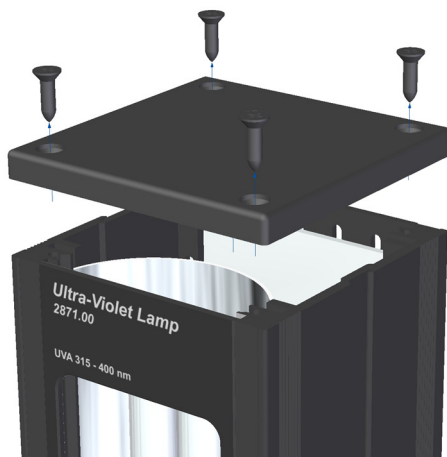
Must not be connected directly to the mains supply.

Do not look directly towards the light source. We recommend wearing UV protective safety goggles 085060.

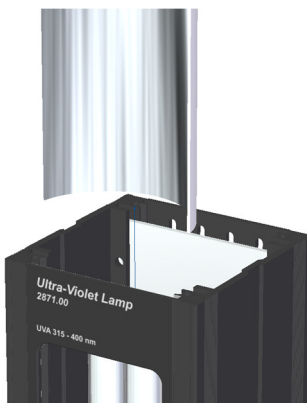
### Lamp replacement instructions

The UV lamp, 287100, is shipped with a UV-A mounted. Follow this instruction to replace the lamp with the UV-C lamp.

Unmount the top by unscrewing the four screws as shown in the image below.



Next, the reflective screen is removed to make space for the lamp



The reflective screen is now lifted to make room for mounting of the lamp.



After replacing the lamp, put back the reflective screen and mount the top using the four screws.

The UV lamp is now ready to use.