

## Brugsvejledning for 2135.00 Prandtl's roterende platform

14.12.10

Ac 2135.00

### Beskrivelse af udstyret

Prandtl's roterende platform benyttes ved forsøg med cykelhjulsgyro, for illustration af sammenhængen mellem impulsmomentet af et drejende legeme og kraftmoment.

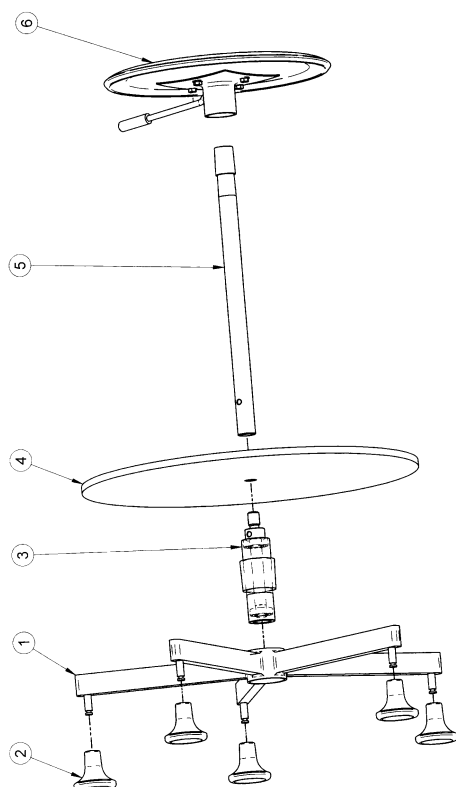
For en roterende cykelhjulsgyro gælder højrehåndsreglen, der har den konsekvens at en person der er placeret på Prandtl's roterende platform, bliver påvirket af en kraft. Denne kraft er modsat rettet tommelfingerretningen, hvorved forsøgsperson og platform vil blive sat i en langsom roterende bevægelse

### Nødvendigt tilbehør

Cykelhjulsgyro, bestillingsnummer: 2136.00.

Evt montering/samle anvisning:

Se illustration:



### Betjeningsvejledning

Forsøgspersonen placeres sikkert på den roterende platform og holder godt fast i cykelhjulsgyroen, der sættes i hurtig roterende bevægelse. Roterer cykelhjulsgyroen således, at overdelen bevæger sig væk fra forsøgspersonen, vil den roterende platform dreje med uret.

### BEMÆRK:

Vær opmærksom på at personen på platformen ved uforsigtig brug kan falde af. S. Frederiksen kan ikke stilles til ansvar for skader der skyldes uforsigtig brug af udstyret.

### Reklamationsret

Der er to års reklamationsret, regnet fra fakturadato.  
Reklamationsretten dækker materiale- og produktionsfejl.

Reklamationsretten dækker ikke udstyr, der er blevet mishandlet, dårligt vedligeholdt eller fejlmonteret, ligesom udstyr, der ikke er repareret på vort værksted, ikke dækkes af garantien.

Returnering af defekt udstyr som garantireparation sker for kundens regning og risiko og kan kun foretages efter aftale med Frederiksen. Med mindre andet er aftalt med Frederiksen, skal fragtbeløbet forudbetales. Udstyret skal emballeres forsvarligt. Enhver skade på udstyret, der skyldes forsendelsen, dækkes ikke af garantien. Frederiksen betaler for returnering af udstyret efter garantireparationer.

© A/S Søren Frederiksen, Ølgod

Denne brugsvejledning må kopieres til intern brug på den adresse hvortil det tilhørende apparat er købt. Vejledningen kan også hentes på vores hjemmeside

# Manual for Prandtl's rotating platform

14.12.10

Ac 2135.00

## Description:

Prandtl's rotating platform is used for experiments with Bicycle Wheel Gyro (part no. 2136.00), for illustrating the concept of Angular momentum.

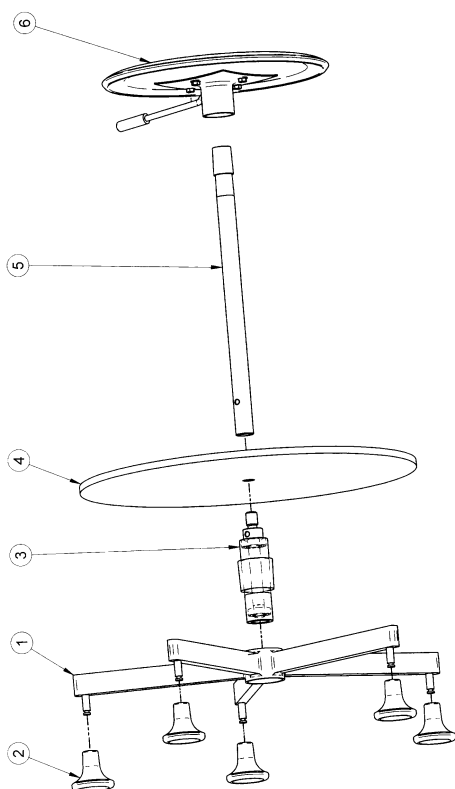
For a rotating Bicycle Wheel Gyro the right hand rule applies, thus a person placed on the rotating platform, will be acted upon by a force. This force is directed opposite the direction of the thumb when using the right hand rule for torque and angular momentum. The platform and the student holding the Bicycle Wheel Gyro will then rotate slowly.

## Necessary accessory equipment:

Bicycle Wheel Gyro, order no.: 2136.00

Instructions for assembly:

See illustration:



## Instructions for use:

A student placed on the rotating platform, holding the Bicycle Wheel Gyro firmly. An assistant can set the Gyro spinning. If the Gyro is spinning so that the upper part moves away from the student, the rotating platform will rotate clockwise.

**BEWARE:** The person on the rotating platform may fall off if proper care is not taken. S. Frederiksen does not recognize any responsibility for damages due to careless use of the equipment.