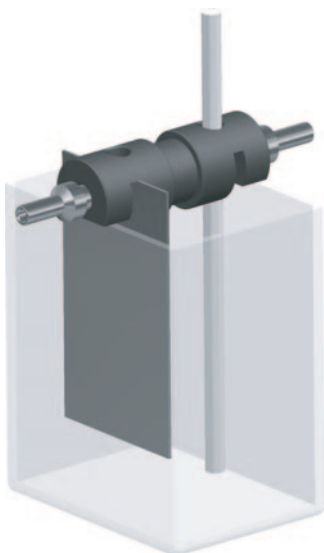


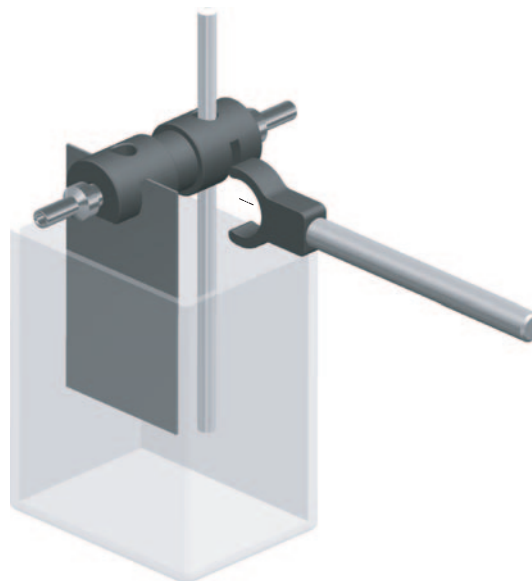
Vejledning til elektrodeholder 4497.10

17.12.10

Aa 4497.10



Hvis elektrodeholderen ønskes opspændt i stativ, kan man benytte gaffelformet holder nr. 0026.00:



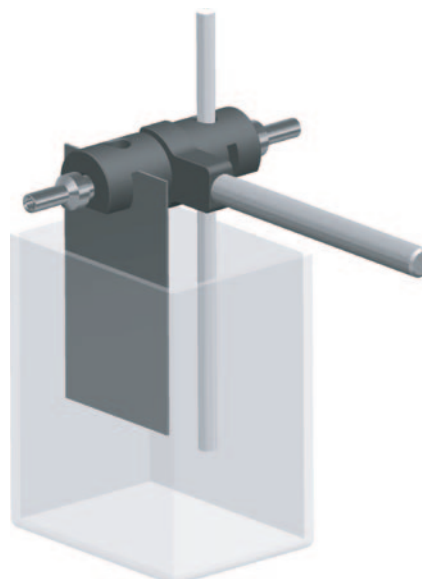
Elektrodeholder, dobbelt. Til både runde og pladeformede elektroder. Elektrodeholderen er designet således den kan hvile på kanten af elementglas 4495.00, eller bægerglas, 250 mL lav form; 0074.30 (Simax); 0075.30 (Duran); 0077.30 (PP-plast).

Til elektrodeholderen kan benyttes pladeformede elektroder:

4498.00 Kobber
4498.05 Aluminium
4498.10 Zink
4498.20 Bly
4498.30 Jern

Eller runde elektroder:

4510.00 Kobber
4510.10 Nikkel
4510.20 Aluminium
4510.30 Tin
4510.40 Jern
4510.50 Kul
4510.60 Zink
4510.70 Bly



På illustrationerne er vist en pladeformet elektrode og en rund elektrode, man kan naturligvis kombinere frit.

Reklamationsret

Der er to års reklamationsret, regnet fra fakturadato.

Reklamationsretten dækker materiale- og produktionsfejl.

Reklamationsretten dækker ikke udstyr, der er blevet mishandlet, dårligt vedligeholdt eller fejlmonteret, ligesom udstyr, der ikke er repareret på vort værksted, ikke dækkes af garantien.

Returnering af defekt udstyr som garantireparation sker for kundens regning og risiko og kan kun foretages efter aftale med Frederiksen. Med mindre andet er aftalt med Frederiksen, skal fragtbeløbet forudbetales. Udstyret skal emballeres forsvarligt. Enhver skade på udstyret, der skyldes forsendelsen, dækkes ikke af garantien. Frederiksen betaler for returnering af udstyret efter garantireparationer.

© A/S Søren Frederiksen, Ølgod

Denne brugsvejledning må kopieres til intern brug på den adresse hvortil det tilhørende apparat er købt. Vejledningen kan også hentes på vores hjemmeside